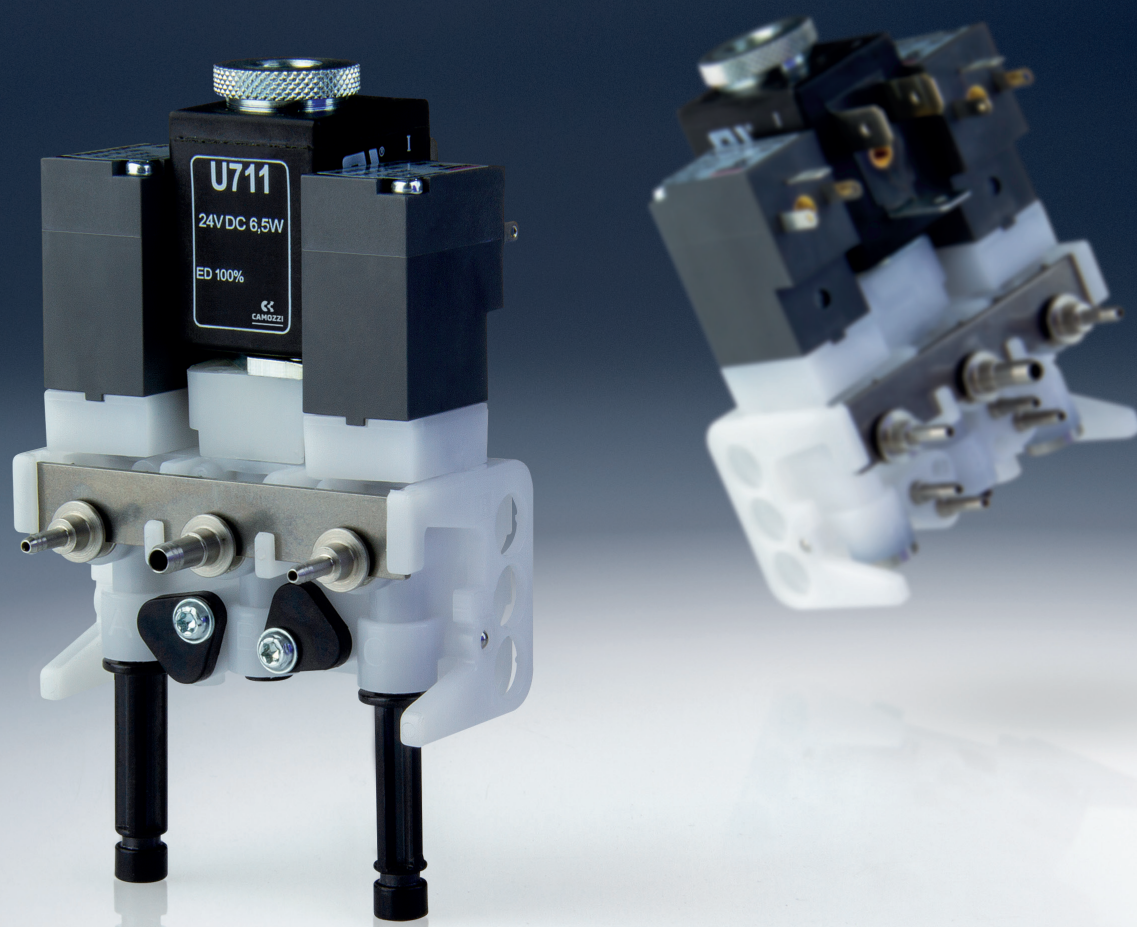
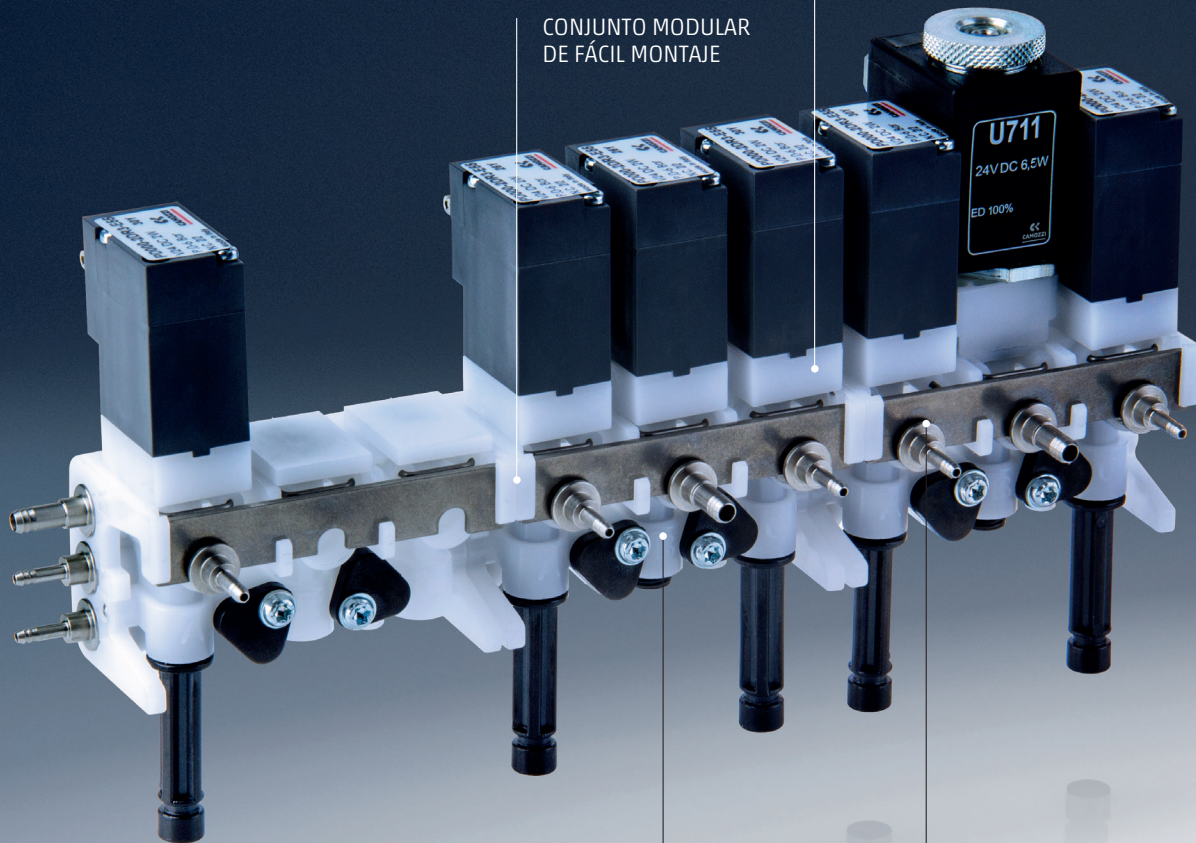


SERIE DB
COLECTOR MULTICANAL PARA
UNIDADES DENTALES



SERIE DB CONJUNTO DE DISEÑO MODULAR



RESINA ACETAL UTILIZADA EN EL COLECTOR Y EL CUERPO DE LA VÁLVULA ESTÁ APROBADO POR LOS ESTÁNDARES WRAS/KTW Y FDA/NFS

CONJUNTO MODULAR DE FÁCIL MONTAJE

MÚLTIPLES OPCIONES DE COMBINACIÓN PARA UNA PERSONALIZACIÓN COMPLETA

SÓLO LAS PIEZAS DE ACERO INOXIDABLE CONTACTAN CON LOS FLUIDOS*

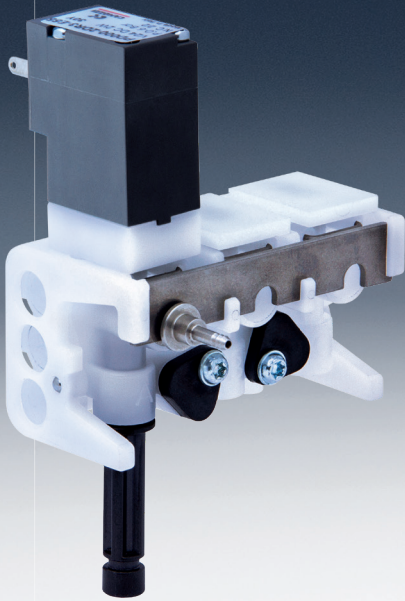
La Serie DB es una solución modular y compacta que optimiza las conexiones neumáticas, hidráulicas y eléctricas, lo que reduce los tiempos de instalación en máquinas que operan en los sectores industriales y de ciencias de la vida.

El concepto detrás del colector ofrece múltiples módulos con máxima versatilidad de configuración, combinando miniatura electroválvulas on-off y electroválvulas de control proporcional.

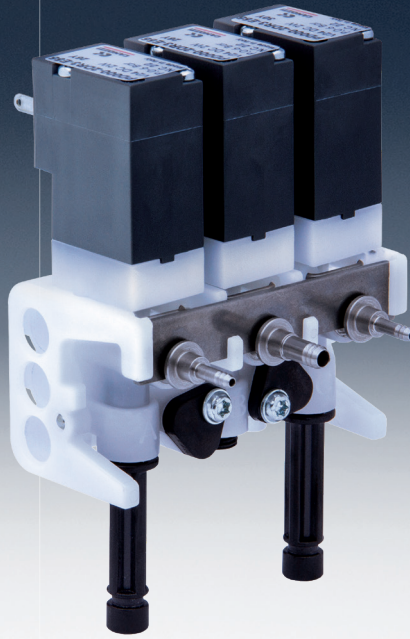
Cada colector individual es configurable de varias maneras para satisfacer los requisitos de funcionamiento de cada instrumento manual instalado en las unidades dentales.

Por ejemplo, con la configuración adecuada, es posible optimizar las conexiones del tubo de aire y agua utilizado para el funcionamiento con turbinas, micromotores, raspadores y jeringas.

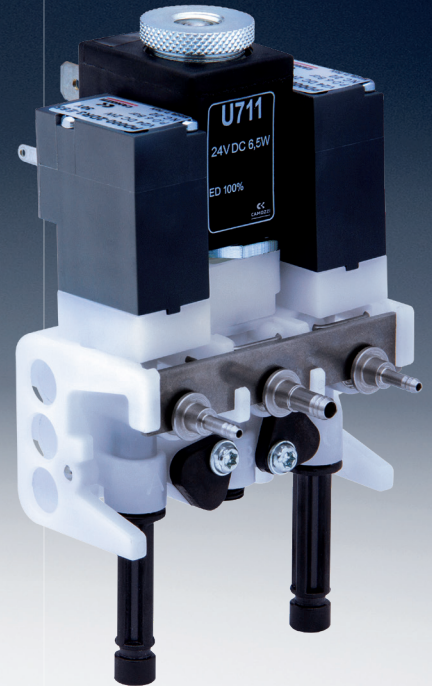
Configuración del colector para la conexión de **raspadores ultrasónicos**



Configuración del colector para la conexión de **micromotores eléctricos**



Configuración del colector para la conexión de **micromotores y turbinas neumáticas**



VENTAJAS



Fácil de instalar



Modular



Flexibilidad de configuración

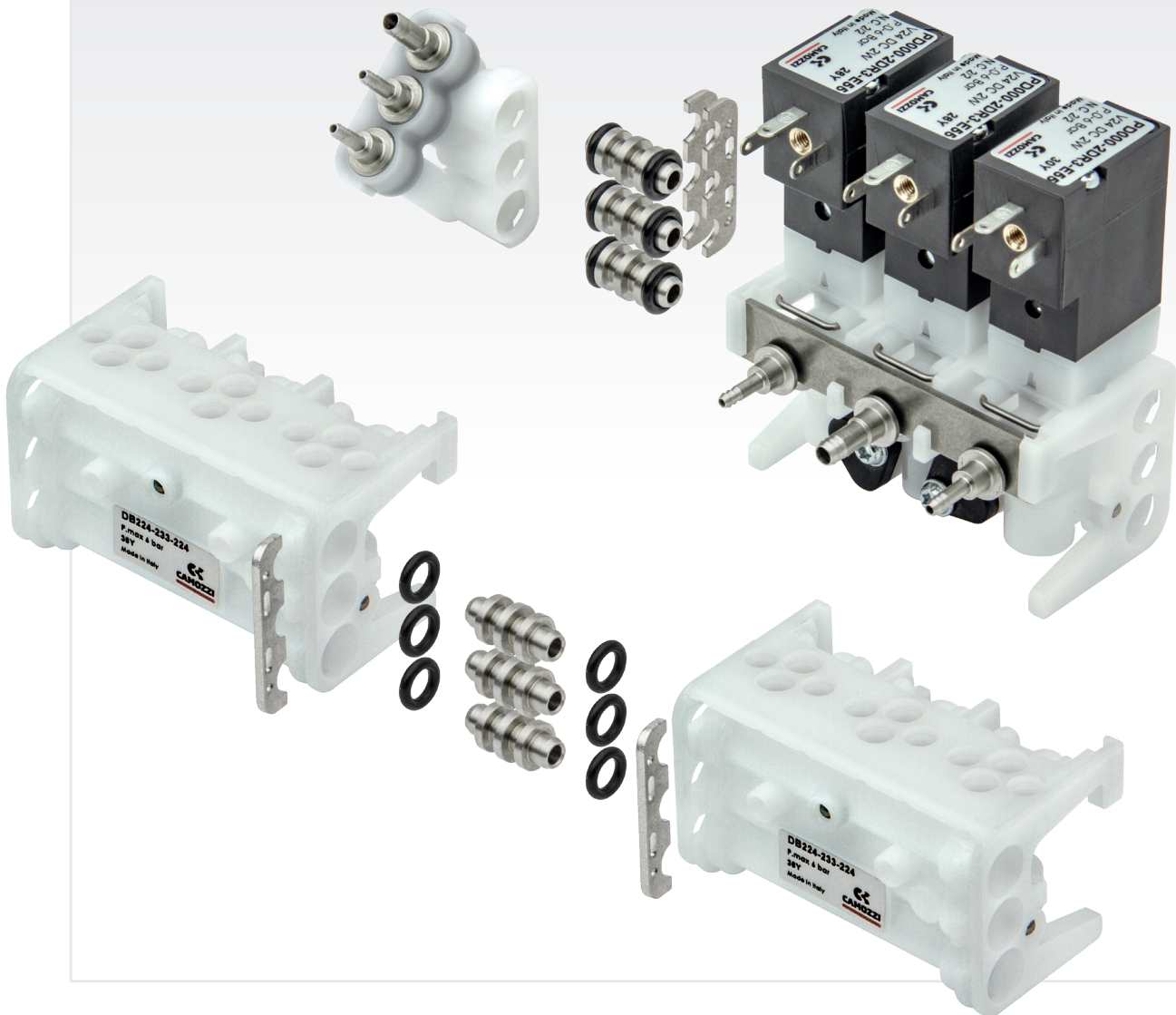


Diseño compacto y ligero

Diseñado para ser flexible

Modularidad

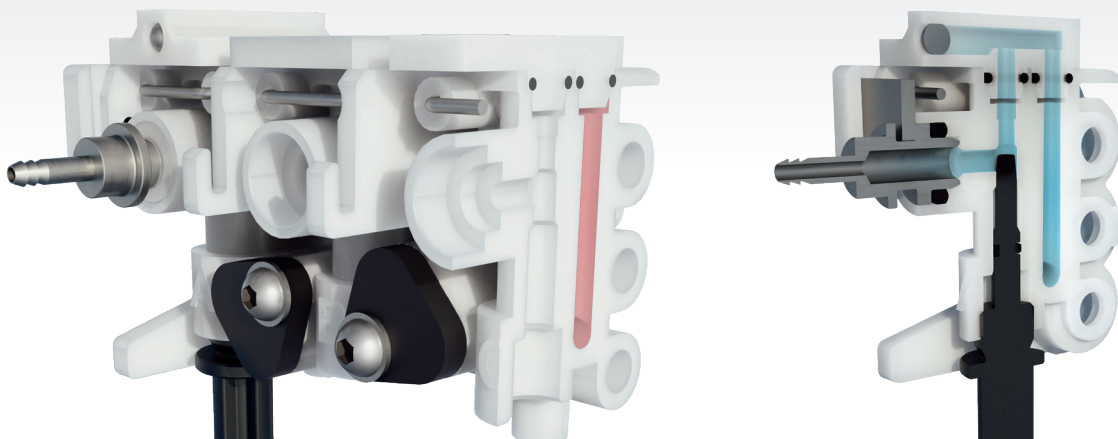
Los colectores se pueden montar de forma rápida y sencilla



Obturadores para posiciones de válvula

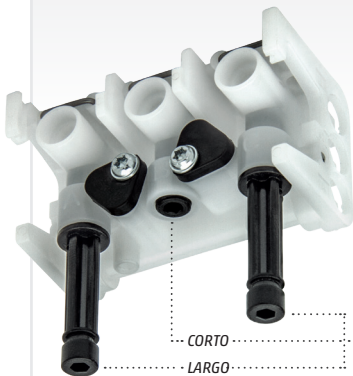
Obturador en versión cerrada

Obturador en versión abierta



Reguladores de flujo integrados

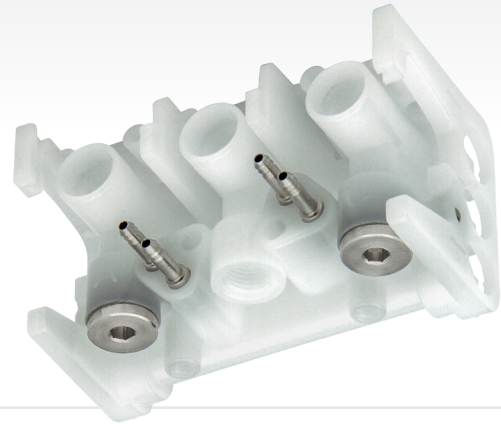
- Regulador de caudal corto para ajustes de fábrica. Normalmente se usa para la regulación del flujo de **Aire**.
- Reguladores de caudal largos accesibles al dentista. Normalmente se utiliza para la regulación de **Aire** y **Agua** pulverizada.



Reguladores de flujo integrados

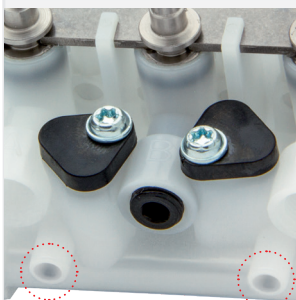
Conexiones para reguladores de flujo externos

Espigas para la manguera en acero inoxidable 303 adecuado para tubos D.I. de 1,6 mm

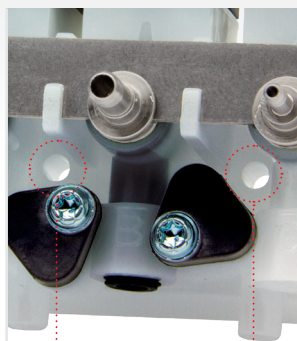


Orificios de fijación

Situados en la parte inferior y en la parte delantera del colector



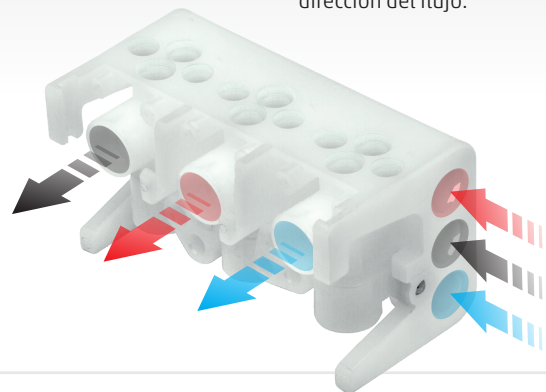
2 orificios ciegos para tornillos Ø3 mm para plástico



2 orificios pasantes para tornillos de Ø3 mm

Dirección del flujo

La dirección estándar del flujo es desde el puerto lateral hasta los puertos frontales. Es posible configurar el colector para invertir la dirección del flujo.



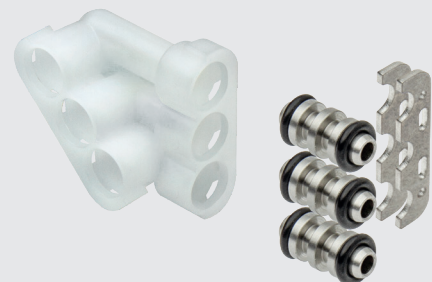
Accesorios

Accesorios de conexión



- Boquillas de interconexión del colector
- Espigas para tubos D.I. Ø 1.6 - 3 - 4 mm
- Accesorios con rosca hembra M5 para orificios de entrada y salida
- Obturadores para orificios de entrada y salida

Elemento en ángulo



Hecho de resina acetal (POM), el elemento en ángulo permite que los orificios de entrada del colector giren 90°

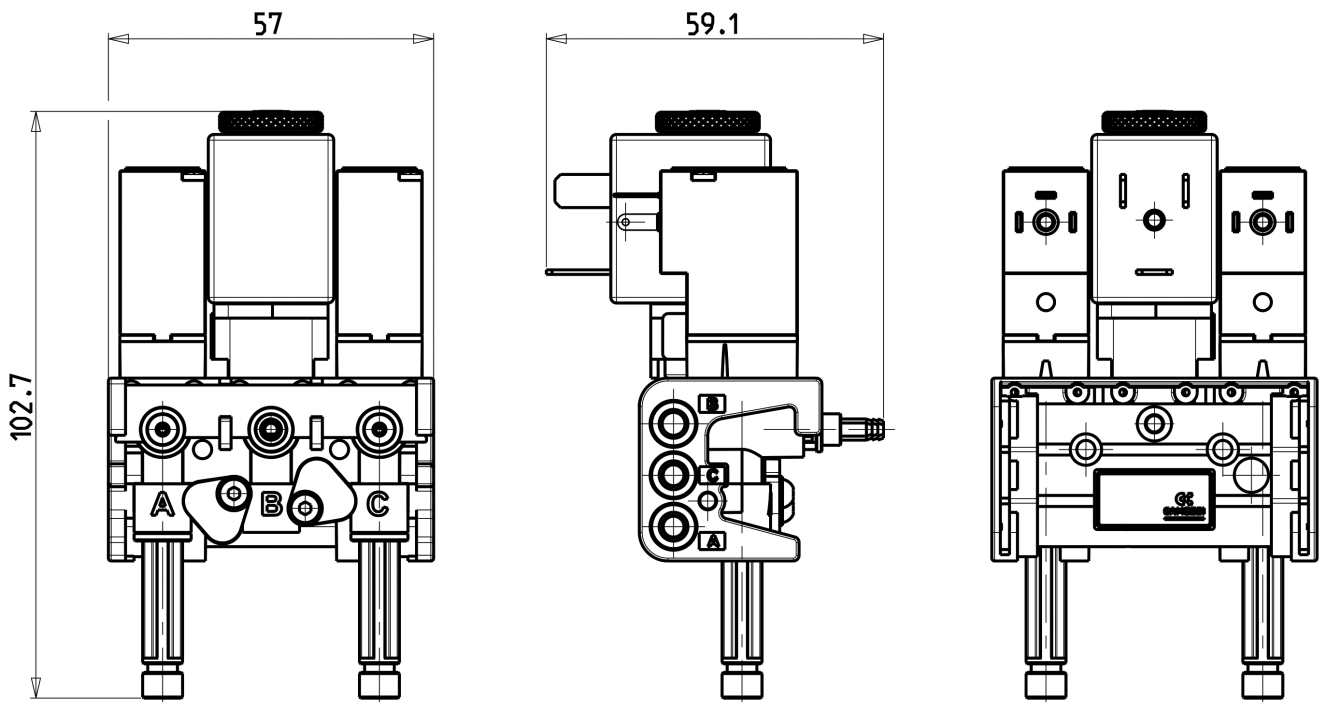
Datos generales

CARACTERÍSTICAS TÉCNICAS			
Función de la válvula	2/2 N.C.	2/2 proporcional	2/2 proporcional
Operación	tipo asiento de acción directa		
Conexión neumática	espigas para manguera D.I. Ø 1.6 - 3 - 4 mm / M5 roscadas		
Diámetro del orificio de la válvula	1.6 mm	1.6 mm	2.0 mm
Coefficiente de caudal kv (l/min)	0.6	0.9	1.1
Flujo nominal (aire a 6 bar en flujo libre)	55 NL/min	83 NL/min	87 NL/min
Presión de funcionamiento	6 bar	6 bar	5 bar
Temperatura de funcionamiento	0 ÷ 50 °C		
Fluido	aire filtrado clase 5.4.4 según ISO 8573-1, gas inerte, agua potable	aire filtrado clase 5.4.4 según ISO 8573-1, gas inerte	
Instalación	en cualquier posición		

MATERIAL EN CONTACTO CON EL MEDIO			
Cuerpo del colector y válvula	POM		
Juntas	EPDM	FKM	FKM
Piezas internas de la válvula	Ixef - acero inoxidable 303 - 430	latón - acero inoxidable 303 - 430	
Conexiones	acero inoxidable 303		

CARACTERÍSTICAS ELÉCTRICAS			
Voltaje	24 Vdc - Otros voltajes bajo pedido		
Consumo	2W	6.5W	6.5W
Ciclo de trabajo	ED 100%		
Conexión eléctrica	Micro Industrial Estándar 9,4 mm	EN 175 301-803-B 11 mm	EN 175 301-803-B 11 mm

Características dimensionales



Ejemplo de codificación

DB	2	2	4	-	6	3	3	-	2	2	4	
DB	SERIE											
2	SECCIÓN A - POSICIÓN DE LA VÁLVULA 0 = obturador 1 = elemento de derivación 2 = válvula 2/2 NC - Ø 1.6 mm - contactos eléctricos traseros 3 = válvula 2/2 NC - Ø 1.6 mm - contactos eléctricos delanteros					6 = válvula 2/2 PROPORCIONAL - Ø 1.6 mm - contactos eléctricos traseros 7 = válvula 2/2 PROPORCIONAL - Ø 1.6 mm - contactos eléctricos delanteros A = válvula 2/2 PROPORCIONAL - Ø 2.0 mm - contactos eléctricos traseros B = válvula 2/2 PROPORCIONAL - Ø 2.0 mm - contactos eléctricos delanteros						
2	SECCIÓN A - POSICIÓN DEL ORIFICIO DE SALIDA 0 = ninguno 1 = obturador 2 = espiga para tubo Ø 1.6 x 3.17 mm					3 = espiga para tubo Ø 3 x 5 mm 4 = espiga para tubo Ø 4 x 6 mm 5 = conexión roscada M5 hembra						
4	SECCIÓN A - POSICIÓN DEL REGULADOR DE CAUDAL 0 = ninguno 1 = obturador y espigas de reguladores de caudal externos 2 = obturador					3 = regulador de caudal corto 4 = regulador de caudal largo 5 = conexión roscada M5 hembra 6 = conexión roscada M5 hembra y espiga de regulador de caudal externo						
-	SECCIÓN A - POSICIÓN DE LA DIRECCIÓN DEL FLUJO - = estándar (salida en la parte delantera o inferior del colector)					R = modo inverso (entrada en la parte delantera o inferior del colector)						
6	SECCIÓN B - POSICIÓN DE LA VÁLVULA 0 = elemento obturador 1 = elemento de derivación 2 = válvula 2/2 NC - Ø 1.6 mm - contactos eléctricos traseros 3 = válvula 2/2 NC - Ø 1.6 mm - contactos eléctricos delanteros					6 = válvula 2/2 PROPORCIONAL - Ø 1.6 mm - contactos eléctricos traseros 7 = válvula 2/2 PROPORCIONAL - Ø 1.6 mm - contactos eléctricos delanteros A = válvula 2/2 PROPORCIONAL - Ø 2.0 mm - contactos eléctricos traseros B = válvula 2/2 PROPORCIONAL - Ø 2.0 mm - contactos eléctricos delanteros						
3	SECCIÓN B - POSICIÓN DEL ORIFICIO DE SALIDA 0 = ninguno 1 = obturador 2 = espiga para tubo Ø 1.6 x 3.17 mm					3 = hose barb fitting for tubing Ø 3 x 5 mm 4 = hose barb fitting for tubing Ø 4 x 6 mm 5 = threaded M5 female fitting						
3	SECCIÓN B - POSICIÓN DEL REGULADOR DE CAUDAL 0 = ninguno 1 = obturador y espigas de reguladores de caudal externos 2 = obturador					3 = regulador de caudal corto 4 = regulador de caudal largo 5 = conexión roscada M5 hembra 6 = conexión roscada M5 hembra y espiga de regulador de caudal externo						
-	SECCIÓN B - POSICIÓN DE LA DIRECCIÓN DEL FLUJO - = estándar (salida en la parte delantera o inferior del colector)					R = modo inverso (entrada en la parte delantera o inferior del colector)						
2	SECCIÓN C - POSICIÓN DE LA VÁLVULA 0 = elemento obturador 1 = elemento de derivación 2 = válvula 2/2 NC - Ø 1.6 mm - contactos eléctricos traseros 3 = válvula 2/2 NC - Ø 1.6 mm - contactos eléctricos delanteros					6 = válvula 2/2 PROPORCIONAL - Ø 1.6 mm - contactos eléctricos traseros 7 = válvula 2/2 PROPORCIONAL - Ø 1.6 mm - contactos eléctricos delanteros A = válvula 2/2 PROPORCIONAL - Ø 2.0 mm - contactos eléctricos traseros B = válvula 2/2 PROPORCIONAL - Ø 2.0 mm - contactos eléctricos delanteros						
2	SECCIÓN C - POSICIÓN DEL ORIFICIO DE SALIDA 0 = ninguno 1 = obturador 2 = espiga para tubo Ø 1.6 x 3.17 mm					3 = espiga para tubo Ø 3 x 5 mm 4 = espiga para tubo Ø 4 x 6 mm 5 = conexión roscada M5 hembra						
4	SECCIÓN C - POSICIÓN DEL REGULADOR DE CAUDAL 0 = ninguno 1 = obturador y espigas de reguladores de caudal externos 2 = obturador					3 = regulador de caudal corto 4 = regulador de caudal largo 5 = conexión roscada M5 hembra 6 = conexión roscada M5 hembra y espiga de regulador de caudal externo						
	SECCIÓN C - POSICIÓN DE LA DIRECCIÓN DEL FLUJO - = estándar (salida en la parte delantera o inferior del colector)					R = modo inverso (entrada en la parte delantera o inferior del colector)						
	SUMINISTRO DE POTENCIA = 24 VDC					2 = 12 VDC						

Ejemplo de codificación dos accesorios

DB	AT	-	2	2	3
DB	SERIE				
AT	ACCESORIOS AT = terminales (suministrados con 1 placa de fijación y 3 juntas tóricas) AJ = juntas (suministradas con 2 placas de fijación y 6 juntas tóricas)		AL = elemento en ángulo (suministrado con 3 accesorios de unión, 2 placas de fijación y 6 tóricas)		
2	CONEXIÓN 1 1 = obturador 2 = espiga para tubo Ø 1.6 x 3.17 mm 3 = espiga para tubo Ø 3 x 5 mm		4 = espiga para tubo Ø 4 x 6 mm 5 = conexión roscada M5 hembra A = unión con junta C = unión ciega con junta		
2	CONEXIÓN 2 1 = obturador 2 = espiga para tubo Ø 1.6 x 3.17 mm 3 = espiga para tubo Ø 3 x 5 mm		4 = espiga para tubo Ø 4 x 6 mm 5 = conexión roscada M5 hembra A = unión con junta C = unión ciega con junta		
3	CONEXIÓN 3 1 = obturador 2 = espiga para tubo Ø 1.6 x 3.17 mm 3 = espiga para tubo Ø 3 x 5 mm		4 = espiga para tubo Ø 4 x 6 mm 5 = conexión roscada M5 hembra A = unión con junta C = unión ciega con junta		

Nota sólo para los accesorios: Indique después del guión, los números o letras en orden ascendente durante la composición del código. (es decir, DBAT-135).

Contacto

Camozzi Neumática S.A.

Puente del Inca 2450, Calle 7 s/n, Lote 83
Carlos Spegazzini
B1812IDX - Partido de Ezeiza
Provincia de Buenos Aires
Argentina
(011) 5263-9399
www.camozzi.com.ar

