

Mini válvulas de bola Serie 29 para Neumática y fluidos industriales

Diámetros externos del tubo: 4, 6 and 8mm

Roscas: BSP (G1/8, G1/4, G3/8, G1/2, R1/8, R1/4)



- » Reducción del tiempo de instalación
- » Dimensiones compactas
- » Solución económica
- » Ligera
- » Capacidad máxima de caudal
- » Manija fácil de operar
- » Uso con tubos de polímero
- » Versiones disponibles: MINI, ECO, mariposa y 3/2 vías

Las mini válvulas de bola se utilizan para abrir o cerrar aire o fluidos en aplicaciones industriales caracterizadas por espacios extremadamente reducidos.

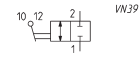
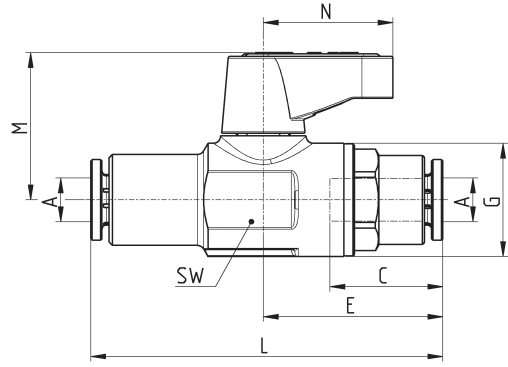
Las dimensiones miniaturizadas y el peso ligero de la Serie 29 permiten una instalación rápida en cualquier punto del sistema, también gracias a la conexión super rápida o rosca. El diseño y los materiales utilizados hacen que esta serie sea particularmente adecuada para sistemas de aire comprimido, así como para circuitos y sistemas hidráulicos.

DATOS GENERALES

Cuerpo de la válvula	Latón
Eje	Latón
Prensaestopas	Latón
Bola	Latón niquelado
Sellos de la bola	PTFE
Junta del eje	FKM
Manija	Fibra de vidrio cargada PA66
Acabado superficial	Cromado; arenado y cromado (sólo versión mariposa)
Operación	Rotación de la manija de 90°
Diámetro nominal	6 mm (versión MINI) De 8mm a 10mm (ECO, mariposa y versión de 3/2 vías)
Presión de trabajo	0 - 10 bar a 90 °C
Límites de temperatura	de -10°C a +90°C
Dirección del flujo	2-vías (con escape para la versión de 3/2 vías)

Mini válvulas de bola, versión MINI - Mod. 2948

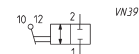
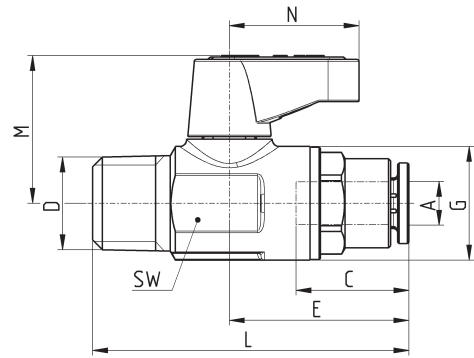
2/2 en línea con enchufe super-rápido



Mod.	A	DN	C	E	G	L	M	N	SW
2948 4	4	6	14	22.5	16	45	21	18.5	14
2948 6	6	6	16	25.5	16	50	21	18.5	14
2948 8	8	6	17.5	27	16	53	21	18.5	14

Mini válvulas de bola, versión MINI - Mod. 2947

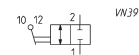
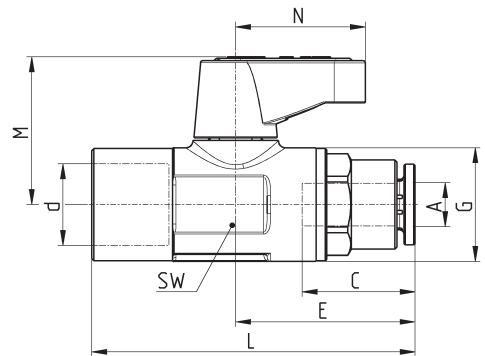
2/2 en línea con enchufe super-rápido, rosca BSPT macho



Mod.	A	d	DN	C	E	G	L	M	N	SW
2947 1/8-4	4	R1/8	6	14	22.5	16	39.5	21	18.5	14
2947 1/8-6	6	R1/8	6	16	25.5	16	42.5	21	18.5	14
2947 1/8-8	8	R1/8	6	17.5	27	16	44	21	18.5	14
2947 1/4-4	4	R1/4	6	14	22.5	16	42	21	18.5	14
2947 1/4-6	6	R1/4	6	16	25.5	16	45	21	18.5	14
2947 1/4-8	8	R1/4	6	17.5	27	16	46.5	21	18.5	14

Mini válvulas de bola, versión MINI - Mod. 2946

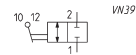
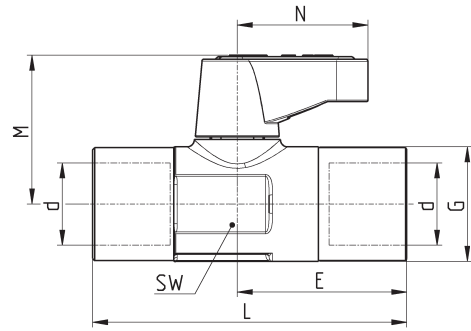
2/2 en línea con enchufe super-rápido, rosca BSPP hembra



Mod.	A	d	DN	C	E	G	L	M	N	SW
2946 1/8-4	4	G1/8	6	14	22.5	16	41	21	18.5	14
2946 1/8-6	6	G1/8	6	16	25.5	16	44	21	18.5	14
2946 1/8-8	8	G1/8	6	17.5	27	16	45.5	21	18.5	14
2946 1/4-4	4	G1/4	6	14	22.5	16	43	21	18.5	14
2946 1/4-6	6	G1/4	6	16	25.5	16	46	21	18.5	14
2946 1/4-8	8	G1/4	6	17.5	27	16	47.5	21	18.5	14

Mini válvulas de bola, versión MINI - Mod. 2943

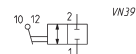
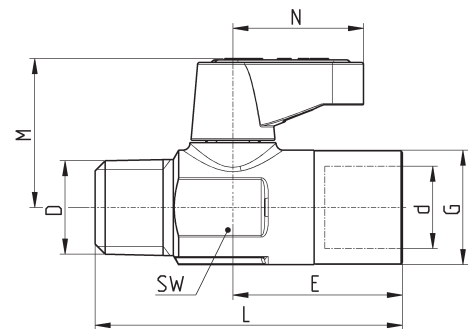
2/2 en línea, roscas BSPP hembra-hembra



Mod.	d	DN	E	G	L	M	N	SW
2943 1/8	G1/8	6	21	16	39.5	21	18.5	14
2943 1/4	G1/4	6	24	16	44.5	21	18.5	14

Mini válvulas de bola, versión MINI - Mod. 2944

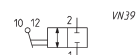
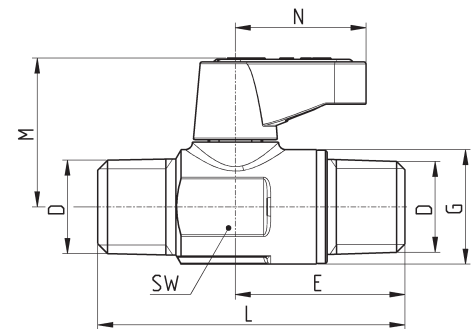
2/2 en línea, roscas macho BSPT - hembra BSPP



Mod.	d	D	DN	E	G	L	M	N	SW
2944 1/8-1/8	G1/8	R1/8	6	21	16	38	21	18.5	14
2944 1/4-1/4	G1/4	R1/4	6	24.5	16	43.5	21	18.5	14

Mini válvulas de bola, versión MINI - Mod. 2945

2/2 en línea, roscas macho BSPT



Mod.	D	DN	E	G	L	M	N	SW
2945 1/8	R1/8	6	21	16	38.5	21	18.5	14
2945 1/4	R1/4	6	24	16	43.5	21	18.5	14

Clips intercambiables de color Mod. C29

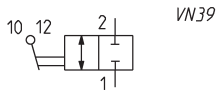
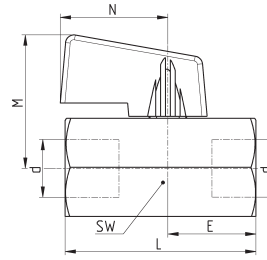


Mod.
C29-GREY
C29-RED
C29-BLUE

Mini válvulas de bola, versión ECO - Mod. 2953



2/2 en línea, roscas BSPP hembra-hembra

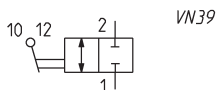
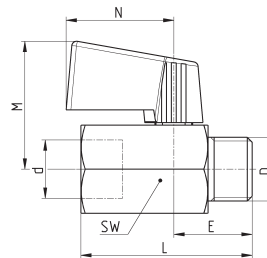


Mod.	d	DN	E	L	M	N	SW
2953 1/4	G1/4	8	18	39	27	22	20
2953 3/8	G3/8	8	21	42	27	22	20
2953 1/2	G1/2	10	23	47	29	22	24

Mini válvulas de bola, versión ECO - Mod. 2954



2/2 en línea, roscas macho BSPP - hembra BSPP

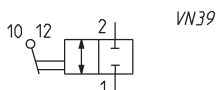
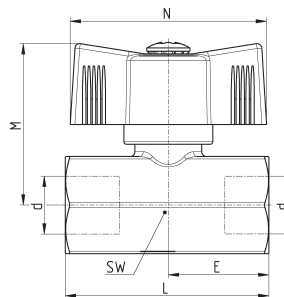


Mod.	d	D	DN	E	L	M	N	SW
2954 1/4-1/4	G1/4	G1/4	8	18	39	27	22	20
2954 3/8-3/8	G3/8	G3/8	8	19	40	27	22	20
2954 1/2-1/2	G1/2	G1/2	10	21	45	29	22	24

Mini válvulas de bola, versión Mariposa - Mod. 2963



2/2 en línea, roscas BSPP hembra-hembra

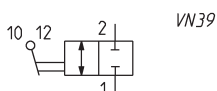
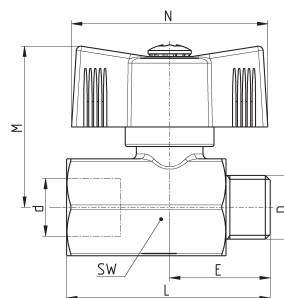


Mod.	d	DN	E	L	M	N	SW
2963 1/4	G1/4	8	21	41.5	33	40	20
2963 3/8	G3/8	8	21	41.5	33	40	20
2963 1/2	G1/2	10	24	47	34.5	40	24

Mini válvulas de bola, versión Mariposa - Mod. 2964



2/2 en línea, roscas macho BSPP - hembra BSPP

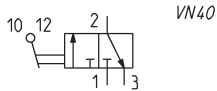
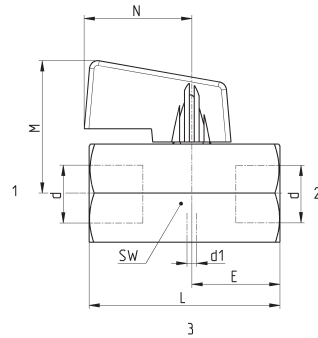


Mod.	d	D	DN	E	L	M	N	SW
2964 1/4-1/4	G1/4	G1/4	8	20.5	41.5	33	40	20
2964 3/8-3/8	G3/8	G3/8	8	20.5	41.5	33	40	20
2964 1/2-1/2	G1/2	G1/2	10	21	45	34.5	40	24

Mini válvulas de bola, versión de 3/2 vías - Mod. 2973



3/2 en línea, roscas macho BSPP - hembra BSPP

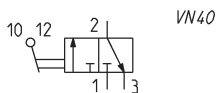
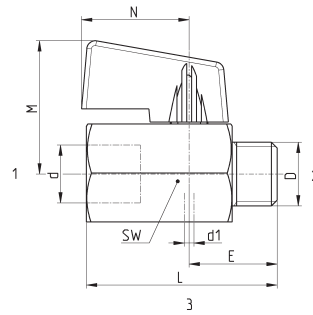


Mod.	d	DN	d1	E	L	M	N	SW
2973 1/4	G1/4	8	2	18	39	27	22	20
2973 3/8	G3/8	8	2	21	42	27	22	20
2973 1/2	G1/2	10	2	23	47	29	22	24

Mini válvulas de bola, versión de 3/2 vías - Mod. 2974



3/2 en línea, roscas macho BSPP - hembra BSPP



Mod.	d	D	DN	d1	E	L	M	N	SW
2974 1/4-1/4	G1/4	G1/4	8	2	18	39	27	22	20
2974 3/8-3/8	G3/8	G3/8	8	2	19	40	27	22	20
2974 1/2-1/2	G1/2	G1/2	10	2	21	45	29	22	24